

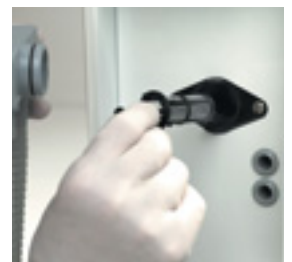
# ORTHOUNIT

UNIDAD DE  
ORTODONCIA + CARRO DENTAL

## Sd 60 + Cd 25

**Ancar**

DENTAL  
INTELLIGENCE



## Características técnicas

### Funcionalidad

#### Unidad Sd 60

- Unidad de ortodoncia electro-neumática.
- Sillón eléctrico con Trendelenburg y 5 memorias de posición (tres de trabajo, puesta a cero y retorno a escupidera).
- Pedal multifunción con control de movimientos del sillón y accionamiento de instrumentos por palanca, con selección de agua y "chip-blower".
- ON/OFF automático de la lámpara en posición de reposo y retorno a escupidera.

#### Carro Cd 25

- Carro dental electro-neumático de mangueras colgantes.
- Selector de velocidad del micromotor de 0 a 2.500 rpm. (Selectiva) y de 0 a 40.000 rpm (Global).
- Regulación de los caudales de spray y agua individual para cada instrumento.
- Selección de inversión de micromotor y nivel de potencia del ultrasonidos.
- Interruptor ON/OFF de suministro de agua y aire en la unidad.
- Jeringa 3F. instalada de serie.

### 4 Posibilidades de instalación:

1. Unidad Sd 60 + Carro Cd 25.
2. Unidad de ortodoncia Sd 60.
3. Carro dental Cd 25 autónomo con caja conexiones y pedal.
4. Carro dental Cd 25 sin caja conexiones.

### Ergonomía

- Altura mínima del sillón a 430 mm., facilitando la intervención en las piezas superiores.
- Cabezal articulado multiposicional.
- Movimientos del sillón disponible en el pedal de regulación y teclados (asistente y del Cd 25).
- Panel de control "Easy-Touch", intuitivo y ergonómico, con indicación de inversión de micromotor.
- En el Cd 25 superficie para pequeños instrumentos de mano.
- Caja hídrica con giro de 75° para facilitar el trabajo con asistente.

### Seguridad:

- En soporte de cánulas auxiliar, respaldo y base del sillón.
- En teclados de movimientos.

- En los instrumentos opcionales (turbina, micromotor y ultrasonidos) mediante el pedal de regulación.
- Unidad concebida bajo la directiva 93/42/CEE y la norma ISO 14971.

### Higiene:

- Mangueras de aspiración desmontables y termodesinfectables.
- Filtro aspiración de fácil limpieza.
- Recuperador de aceite de los instrumentos rotatorios.
- Menor número de juntas y esquinas para una fácil limpieza.

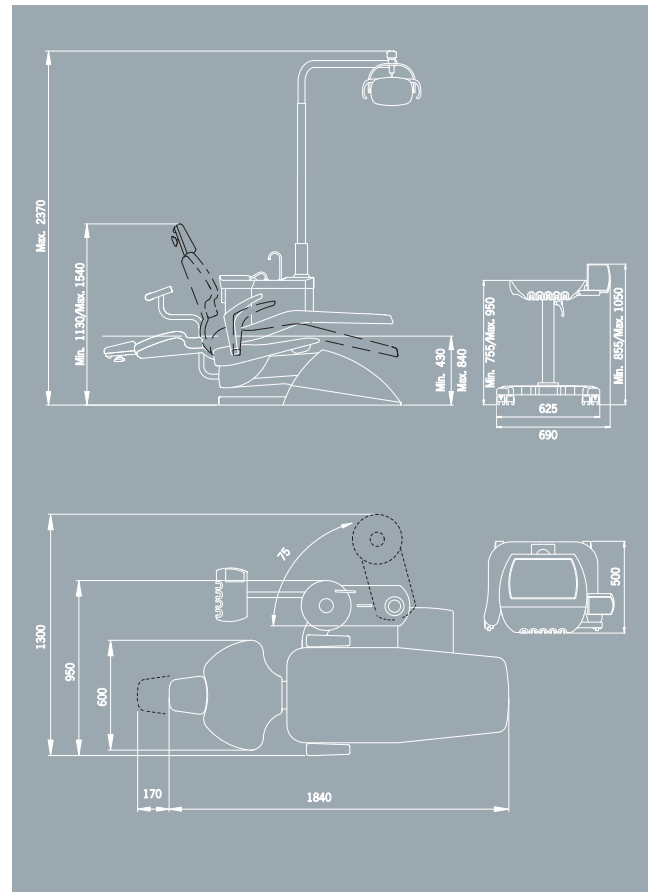
### Materiales:

- Carro, unidad, sillón, y pedal fabricados en aleación ligera de aluminio anticorrosivo.
- Tapas caja hídrica y embellecedor caja conexiones de poliuretano especial Baydur®, altamente resistente e indeformable.
- Taza escupidera de porcelana de gran capacidad.
- Tapizado sin costuras, ignífugo, transpirable, de gran elasticidad y tacto agradable.

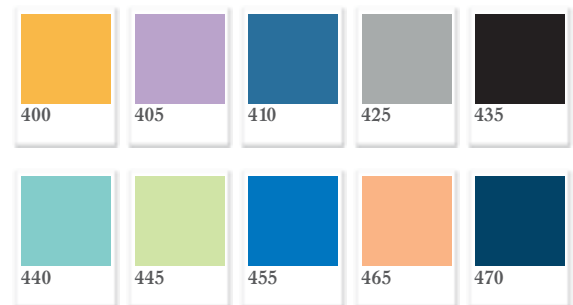
### Personalización de la unidad:

- Hasta siete instrumentos: Cinco en la bandeja instrumentos del Cd 25 y dos en el soporte de cánulas auxiliar del Sd 60.
- Posibilidad de incorporar cámara intraoral, monitor TFT y conversor USB.
- Múltiples opciones de instrumentos rotatorios, ultrasonidos y lámpara polimerizar.
- Sistema de aprovisionamiento de agua al equipo "Self Water System" (normativa EN-1717).
- Calentador de agua-vaso y calentador de agua para instrumentos.
- Aspiración individual o centralizada, seca o húmeda, con o sin recuperador de amalgama.
- Lámpara operatoria con bombilla halógena o leds, con interruptor o sensor óptico.
- Apoyabrazos derecho opcional con rotación de 180°.
- Cojín anatómico para niños con tapizado extraíble y lavable.

## Dimensiones



## Colores del tapizado



## Gama de unidades y taburetes dentales

