

# Sd 150

## Scandinavian

**Ancar**

DENTAL  
INTELLIGENCE  
*with heart*

Since 1958

UNIDAD DE TRATAMIENTO AMBIDIESTRA  
CON GRUPO HÍDRICO INDEPENDIENTE  
(Sistema colibrí)



Soporte de cánulas auxiliar ambidiestro. Articulación con seguridad integrada.



ALUMINIUM CORE®, materiales exclusivos de alta resistencia. Soluciones técnicas y mecánicas de vanguardia y gran robustez.



Pedal multifunción con control de movimientos del sillón y accionamiento de instrumentos por palanca, con selección de agua y "chip-blower".



Cabezal multiposicional para niño y adultos con tapizado "Soft Drive".



Panel de control "Easy Touch" intuitivo y ergonómico con indicación de inversión micromotor.

# Características técnicas

## FUNCIONALIDAD

- Unidad electro-neumática con sistema colibrí para diestros y zurdos.
- Grupo hídrico independiente instalable en lado izquierdo (estándar) o derecho (opcional) del sillón.
- Sillón con posición Trendelenburg y 5 memorias de posición (tres de trabajo, puesta a cero y retorno a escupidera).
- Pedal multifunción con control de movimientos del sillón y accionamiento de instrumentos por palanca, con selección de agua y "chip-blower".
- Selector de velocidad del micromotor de 0 a 2.500 rpm. (Selectiva) y de 0 a 40.000 rpm (Global).
- Regulación de los caudales de spray y agua individual para cada instrumento.
- Selección de inversión de micromotor y nivel de potencia del ultrasonidos.
- Interruptor ON/OFF de suministro de agua y aire en la unidad.
- ON/OFF automático de la lámpara en posición de reposo y retorno a escupidera.
- Jeringa 3F instalada de serie.

## ERGONOMIA:

- Altura mínima del sillón a 430 mm., facilitando la intervención en las piezas superiores.
- Cabezal articulado multiposicional para niños y adultos.
- Soporte asistente en la parte posterior del sillón para uso ambidiestro.
- Movimientos del sillón disponible en pedal de regulación y teclados (principal y asistente).
- Panel de control "Easy-Touch" intuitivo y ergonómico, con indicación de inversión de micromotor.
- Nuevo brazo bandeja instrumentos con mayor ángulo de rotación, con compensación mecánica y freno neumático.
- Bandeja adicional para pequeños instrumentos de mano.
- Caja hídrica con giro de 75° para facilitar el trabajo con asistente.

## SEGURIDAD:

- En soporte de cánulas auxiliar, respaldo y base del sillón.
- En teclados de movimientos.
- En los instrumentos opcionales (turbina, micromotor y ultrasonidos) mediante el pedal de regulación.
- Unidad concebida bajo la directiva 93/42/CEE y la norma ISO 14971.

## HIGIENE:

- Soporte de instrumentos de silicona autoclavable.
- Mangueras de aspiración desmontables y termodesinfectables.
- Filtro aspiración de fácil limpieza.
- Recuperador de aceite de los instrumentos rotatorios.
- Menor número de juntas y esquinas para una fácil limpieza.
- Sistema WEK de descontaminación de agua para los instrumentos (opcional).
- Sistema H1 de desinfección de las mangueras de aspiración (opcional).

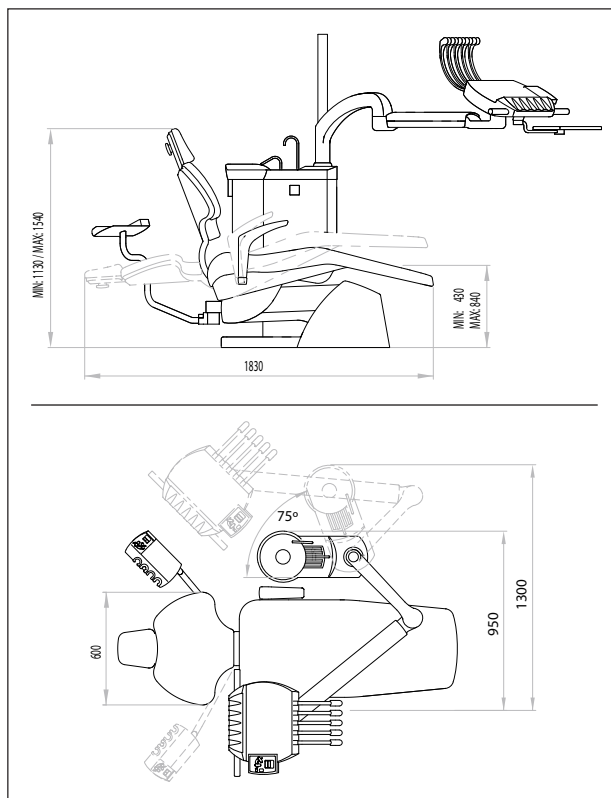
## MATERIALES:

- Unidad, sillón, y pedal fabricados en aleación ligera de aluminio anticorrosivo.
- Tapas caja hídrica y embellecedor caja conexiones de poliuretano especial Baydur®, altamente resistente e indeformable.
- Taza escupidera de porcelana de gran capacidad.
- Tapizado sin costuras, ignífugo, transpirable, de gran elasticidad y tacto agradable.

## PERSONALIZACIÓN DE LA UNIDAD:

- Hasta siete instrumentos: cinco en la bandeja instrumentos y dos en el soporte de cánulas auxiliar.
- Posibilidad de incorporar cámara intraoral, monitor TFT y conversor USB.
- Múltiples opciones de instrumentos rotatorios, ultrasonidos y lámpara polimerizar.
- Sistema de aprovisionamiento de agua al equipo "Self Water System" (normativa EN-1717).
- Calentador de agua-vaso y calentador de agua para instrumentos.
- Aspiración individual o centralizada, seca o húmeda, con o sin recuperador de amalgama.
- Lámpara operatoria con bombilla halógena o leds, con interruptor o sensor óptico.
- Apoyabrazos derecho opcional con rotación de 180°.
- Cojín anatómico para niños con tapizado extraíble y lavable.
- 2 posibilidades de tapizado: "Soft Drive" y "Standard".
- 10 colores de tapizado disponibles en gama "Standard" y 3 colores en gama "Soft Drive".
- Cubres grupo hídrico en 4 colores diferentes: blanco estándar, azul pastel, verde perla y gris plata.

# Dimensiones



## COLORES TAPICERÍA

### "Standard"



### "Soft Drive"



# Otras unidades dentales



QS4 LEA 005 v.1

Subject to change in design and/or specifications without notice. Made in Europe.

Antoni Carles, S.A.  
 Volta dels Garrofers, 41-42 Polígono Industrial "Els Garrofers"  
 08340 Vilassar de Mar (Barcelona-SPAIN)  
 Tel. (34) 93 754 07 97 Fax (34) 93 759 26 04  
 www.ancar-online.com / e-mail: ancar@ancar-online.com